

## より良い状態で使うために

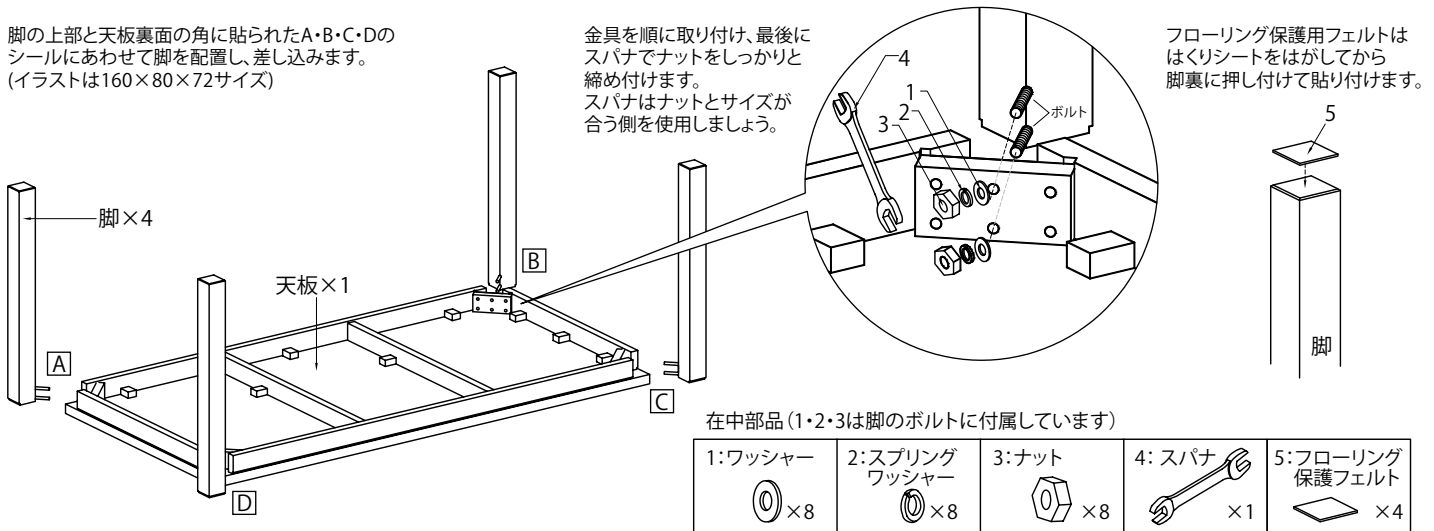
お子さんがブロックをぶつけて傷つけてしまっても、猫が気持ちよく爪を磨いでしまっても、使うほどに毎日の生活が刻み込まれ、愛着が増えてゆく4040。以下のポイントをご参考いただき、より良い状態で末永くご使用くださいませ。

### 1. テーブルの組立て方法、設置

組み立て、設置は大人二人以上で。

- ・天板の傷つきを防ぐため、ラグや毛布を敷いた上に天板を置き、以下のイラストのように脚を取り付けます。
- ・無垢材を使用している4040は小さいサイズでも非常に重たいため、組み立てや設置、移動作業は大人2人以上で行いましょう。
- ・設置は平らな場所で行い、階段など転倒の恐れのある場所への設置は避けましょう。

脚の上部と天板裏面の角に貼られたA・B・C・Dのシールにあわせて脚を配置し、差し込みます。  
(イラストは160×80×72サイズ)



### 2. 使用上のご注意と製品の特徴

【危ない！】踏み台にしない。高温のものを置かない、近づけない。

- ・踏み台代わりに使ったり、乗ったりすると大変危険です。強度的に耐えられても高い位置から転倒するとけがをする恐れがあります。
- ・耐熱性はありませんので焼きたてのグラタン皿などを直接置くと表面にダメージを受けます。耐熱の敷物を敷いて使いましょう。またストーブなどのそばで使用すると激しい反りや変形の原因となりますので近づけないようにしましょう。
- ・使用しているオーク材は適切な乾燥をさせていますが、木材の呼吸を止めないオイル仕上げのため、気温や湿度の影響で木が伸縮し多少歪みます。木材の歪みを許容できる構造にしていますので天板と脚のラインのズレが生じる場合があります。
- ・濡れたものを長時間放置するとシミができます。食器を引きずると傷付き、硬いものが当たれば凹みますが、無理な使い方をしない限りテーブルとして使用できなくなることはありません。思い切り良くご使用いただくほど経年変化の魅力を味わっていただけます。

### 3. お手入れ方法

汚れたら水拭OK。ネジの緩みは時々点検。

- ・普段は乾拭きで十分です。表面が汚れた時は固く絞った布で水拭きします。
- ・使用を繰り返して、表面がかさつく感じが現れたり、汚れがひどくなってきたら「オスモ ワックスアンドクリーナー」もしくはワックス入りの家具用メンテナンスオイルでのお手入れをおすすめします。お手入れは年に1、2回が目安です。使用方法は各説明書に従い行いましょう。
- ・使用中、ゆらつきが現れたら脚のネジが緩みかけていますので、気が付いたときに付属のスパナでしっかりと締めなおしましょう。