

より良い状態で使うために

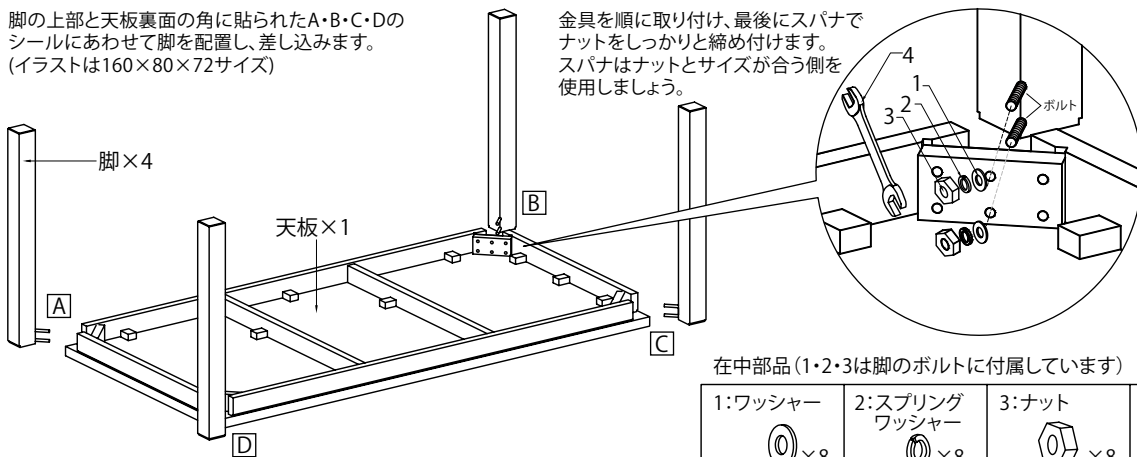
お子さんがブロックをぶつけて傷つけてしまっても、猫が気持ちよく爪を磨いでしまっても、使うほどに毎日の生活が刻み込まれ、愛着が増えてゆく4040。以下のポイントをご参考いただき、より良い状態で末永くご使用くださいませ。

1. テーブルの組立て方法、設置

組み立て、設置は大人二人以上で。

- ・ 天板の傷つきを防ぐため、ラグや毛布を敷いた上に天板を置き、以下のイラストのように脚を取り付けます。
- ・ 無垢材を使用している4040は小さいサイズでも非常に重たいため、組み立てや設置、移動作業は大人二人以上で行いましょう。
- ・ 設置は平らな場所で行い、階段など転倒の恐れのある場所への設置は避けましょう。
- ・ 無塗装のチークは表面に木粉が残っています。使用前に固く絞った布で水拭きするときれいになります。

脚の上部と天板裏面の角に貼られたA・B・C・Dのシールにあわせて脚を配置し、差し込みます。(イラストは160×80×72サイズ)



フローリング保護用フェルトははくりシートをはがしてから脚裏に押し付けて貼り付けます。

在中部品(1・2・3は脚のボルトに付属しています)

1:ワッシャー ○×8	2:スプリング ワッシャー ○×8	3:ナット ○×8	4:スパナ ×1	5:フローリング 保護フェルト ×4
----------------	-------------------------	--------------	-------------	--------------------------

2. 使用上のご注意と製品の特性

【危ない!】踏み台にしない。高温のものを置かない、近づけない。

- ・ 踏み台代わりに使ったり、乗ったりすると大変危険です。強度的に耐えられても高い位置から転倒するとけがをする恐れがあります。
- ・ 耐熱性はありませんので焼きたてのグラタン皿などを直接置くと表面にダメージを受けます。耐熱の敷物を敷いて使いましょう。またストーブなどのそばで使用すると激しい反りや変形の原因となりますので近づけないようにしましょう。
- ・ チーク材特有の質感と自然な経年変化を最大限楽しんでもらえるよう無塗装で仕上げてあります。適切に乾燥をさせた狂い難い材を使用していますが気温や湿度の影響で木が伸縮し多少歪みます。木材の歪みを許容できる構造にしていますので天板と脚のラインのズレが生じる場合があります。
- ・ 濡れたものを長時間放置するとシミができます。食器を引きずると傷が付き、硬いものが当たれば凹みますが、無理な使い方をしない限りテーブルとして使用できなくなることはありません。気兼ねなくご使用いただくほど、経年変化の魅力を味わっていただけます。
- ・ チークは木目や色調にばらつきがあり、色むらも多くみられますが長年使用を重ねると色調の差や色むらが薄れ、表面の色に統一感が現れます。その後、経年変化で徐々に飴色に変化し重厚感が増していきます。自然な経年変化を楽しむなら無塗装のままで、初めから色の統一感を求める場合やオイルならではの風合いを楽しみたい場合は使用前にオイル塗装をすると良いでしょう。

オイル塗装をする場合

塗料はリボス社の自然塗料「カルデット」がおすすめです。新品に塗装する場合はスポンジや刷毛に適量含ませ家具の表裏にむらなく塗布します。その後すぐに乾いた布で余分なオイルを拭き取り、日陰でよく乾かしてから(12時間以上)使用します。塗装はテーブルを組み立てから行う方が簡単です。この工程を繰り返すことで2度塗りも可能です。塗装は塗料で床を汚さないよう新聞紙等で床を養生してから行いましょう。また塗装中は十分に換気を行ってください。使用を繰り返して、表面がかさつく感じが現れたり、汚れがひどくなってきたら同じ塗料、同じ手順で塗り直しを行いましょう。

【後処理について】 オイルを含んだスポンジや刷毛、布は空気中の酸素と紫外線により、自然燃焼する恐れがありますので、捨てる前にしっかりとオイルを落とし、十分に水に浸した状態でビニール袋に入れ、密閉してから破棄しましょう。

3. お手入れ方法

汚れたら水拭OK。ネジの緩みは時々点検。

- ・ 普段は乾拭きで十分です。チークは材に良質な油分を含んでおり無塗装でも水に強く、表面が汚れた時は固く絞った布で水拭きしても構いません。
- ・ 使用中、ゆらつきが現れたら脚のネジが緩みかけていますので、気が付いたときに付属のスパナでしっかりと締めなおしましょう。