

# A201 PENDANT LAMP

DESIGN ALVAR AALTO 1950's

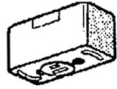
## artek

### 器具を取り付ける前に

器具を取り付ける天井面に図のような引掛シーリングが取り付けられているか確認してください。  
引掛シーリングが取り付けしていない場合は、電気工事に依頼してください。



埋込引掛シーリング



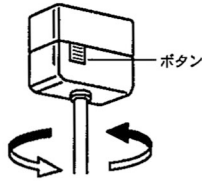
角形引掛シーリング



丸形引掛シーリング

### 器具のはずしかた

引掛シーリングボディ側面のボタンを押しながら、左へまわします。



### 適合ランプ

口金 / E-26

ランプ / LED電球60W形相当  
東芝 LDA7L-G-K/60W/2 (付属)

\* 付属のLED電球は、調光非対応です。  
調光器を使用する場合は、調光器対応のLED電球に交換してからご使用ください。  
\* 白熱電球使用の場合は、60Wまでの電球をご使用ください。

### 修理サービス

ご使用中に異常が生じたときは、お使いになるのをやめ、電源を切って、お買い上げの販売店（工事店）にご相談ください。  
なお、ご相談される場合は器具の形名および、お買い上げ時期をお忘れなくお知らせください。

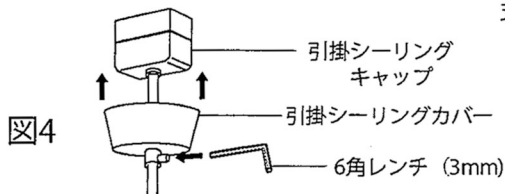
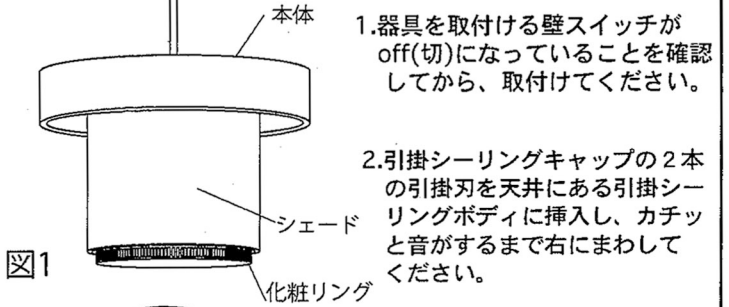
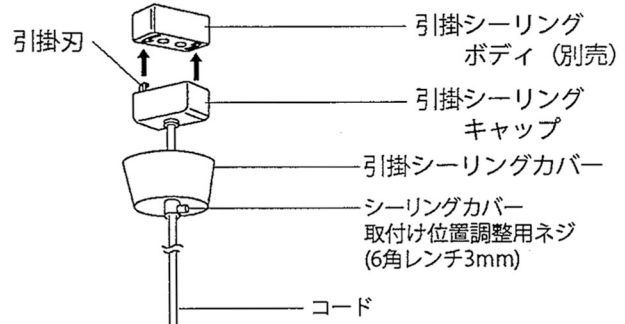
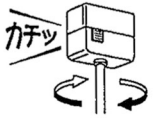


図4

### 器具の取り付けかた



1. 器具を取付ける壁スイッチがoff(切)になっていることを確認してから、取付けてください。

2. 引掛シーリングキャップの2本の引掛刃を天井にある引掛シーリングボディに挿入し、カチッと音がするまで右にまわしてください。

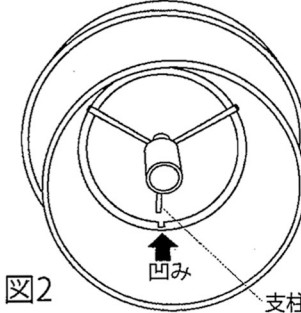


図2

3. シェードの取付け

図2を参考に本体の3本の支柱のうち、2本をシェードを斜めにしながら入れ残りの支柱1本をシェード凹みに合わせてシェード内に入れたら、シェードを少し回し支柱を凹みからずらします。ずらすことで、シェードは安定して固定されます。

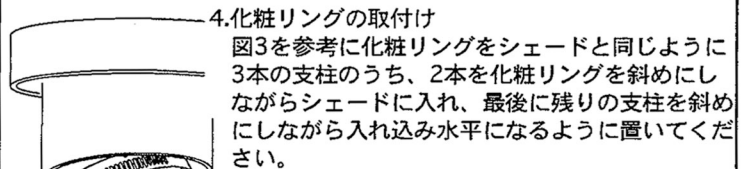


図3

4. 化粧リングの取付け

図3を参考に化粧リングをシェードと同じように3本の支柱のうち、2本を化粧リングを斜めにしながらシェードに入れ、最後に残りの支柱を斜めにしながら入れ込み水平になるように置いてください。

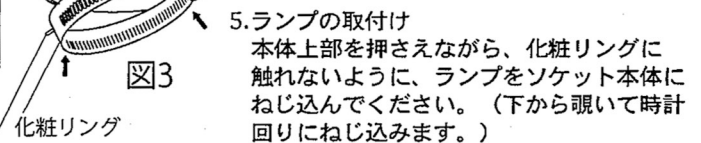


図4

5. ランプの取付け

本体上部を押さえながら、化粧リングに触れないように、ランプをソケット本体にねじ込んでください。（下から覗いて時計回りにねじ込みます。）

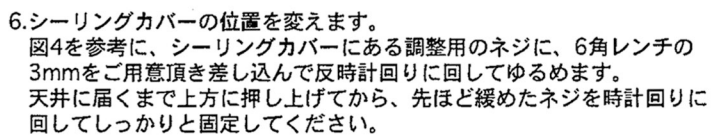


図5

6. シーリングカバーの位置を変えます。

図4を参考に、シーリングカバーにある調整用のネジに、6角レンチの3mmをご用意頂き差し込んで反時計回りに回してゆるめます。天井に届くまで上方に押し上げてから、先ほど緩めたネジを時計回りに回してしっかりと固定してください。

● ランプを交換する時は、壁スイッチがoff(切)になっていることを確認し、ランプが冷えていることを確認してから、おこなってください。

\* 本製品は改良のため、予告なく仕様を変更することがございます。ご了承ください。

お問合せ / Vitra株式会社

〒150-0051

東京都渋谷区千駄ヶ谷3-59-4クエストコート原宿101

0120-610-599

お客様はお読みになったあとも必ず保管してください。