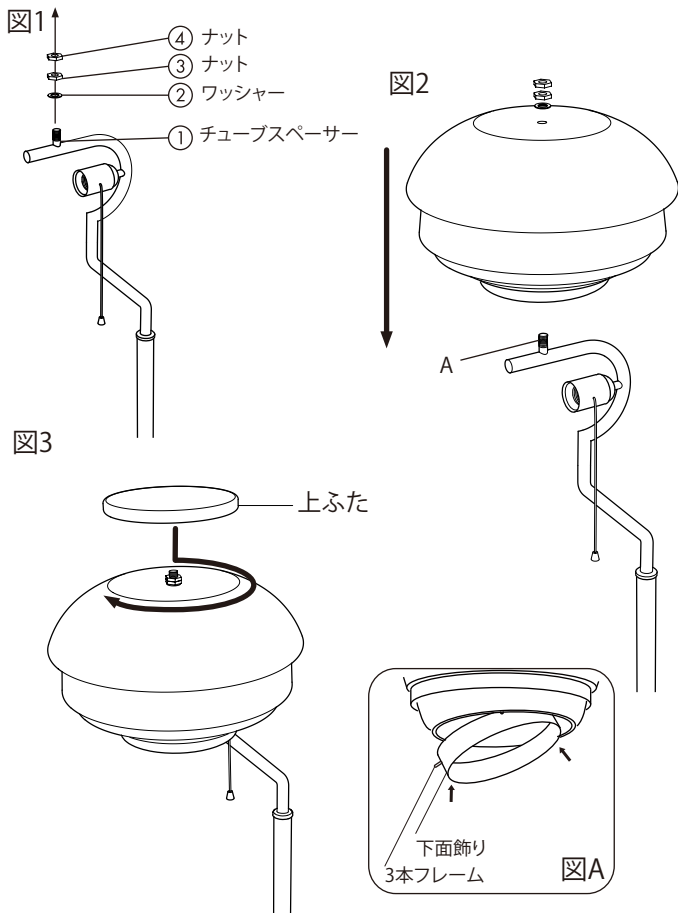


## 組み立てかた

1. 図1のように①のチューブスペーサーを残して③④ナット2個と②ワッシャーを外します。
2. 図Aを参考に下面飾りをシェードに取り付めます。3本フレームの2本を先に入れてから、最後に残りの1本を入れると入ります。
3. 図2 ナットなどを外したところに、シェードを取り付けます。シェード上にワッシャー、ナット2枚をはめ込みます。
4. ナット2枚をスパナなどでしっかりと締めて固定します。
5. 図3のように上ふたをナットを締め込んだAに、はめ込みます。回しながら止まるまで締め込んでください。
6. 図4のように電球をシェード下面よりソケットにねじ込みます。
7. コンセントに電源プラグを差し込みます。
8. スイッチを引いて点灯を確認します。



### 注意



- ・点灯中及び消灯直後の電球やシェードは高温のため火傷等の恐れがありますので触るのはおやめください。
- ・電球の取扱には十分注意して下さい。破損、不点灯等事故の原因となります。

## 修理サービス

ご使用中に異常が生じたときは、お使いになるのをやめ、電源を切って、お買い上げの販売店(工事店)にご相談ください。なお、ご相談されるときは器具の形名および、お買い上げ時期をお忘れなくお知らせください。

お問合せ／

Vitra株式会社

〒150-0051

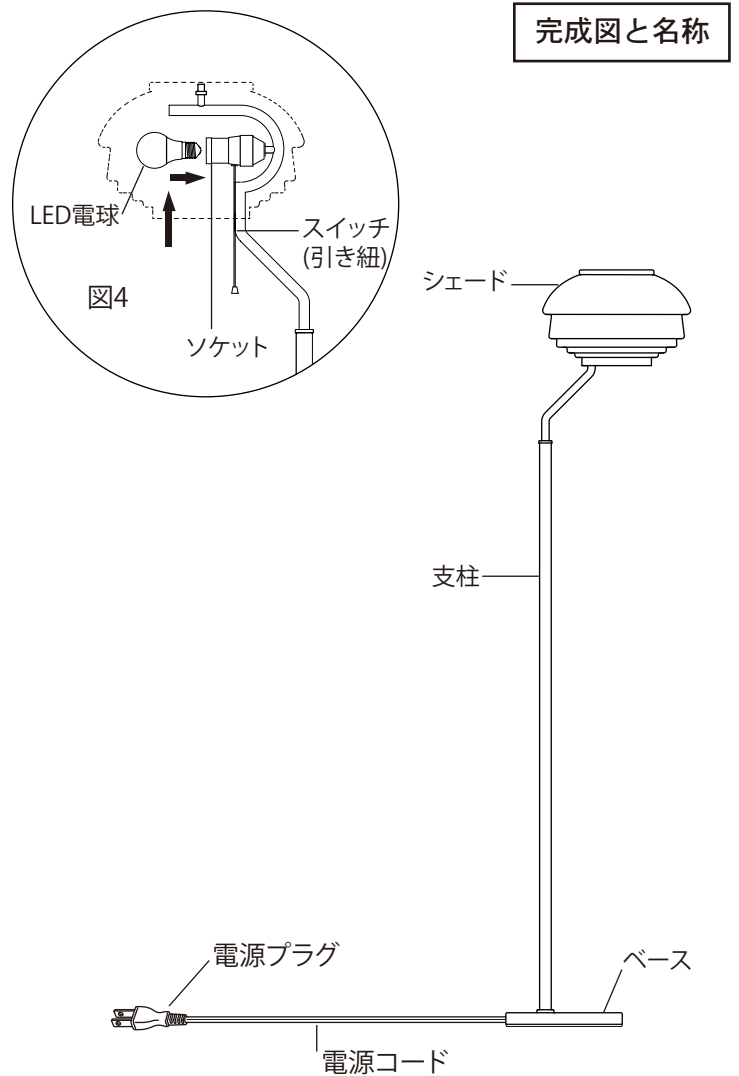
東京都渋谷区千駄ヶ谷3-59-4クエストコート原宿101

# FLOOR LIGHT A808

DESIGN ALVAR AALTO 1950's

artek

## 完成図と名称



## 点灯・消灯のしかた

1. 電源プラグをコンセントに差し込みます。
2. スイッチの引き紐を引くと点灯します。
3. もう一度スイッチの引き紐を引くと消灯します。

## 適合電球

口金/E26

LED電球60W形相当

東芝 LDA7L-G-K/60W/2 (付属)

お客様はお読みになったあとも必ず保管してください。

(021-05) A