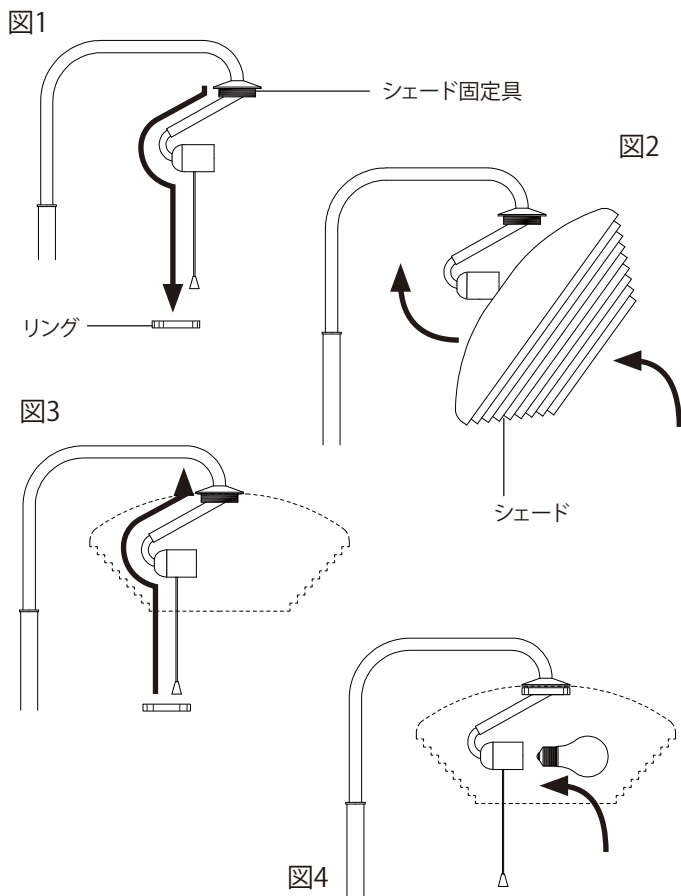


組み立てかた

1. 図1のようにソケット上部のシェード固定具に、取り付けているリングを外します。
2. 図2のように引き紐に注意しシェードを、リングを外したシェード固定具のところに差し込みます。
3. 図3のように、最初に外したリングをシェード支えながら通して、リングを回してシェードをしっかりと固定します。
4. 図4のように、電球をシェード下面よりソケットにねじ込みます。
5. コンセントに電源プラグを差し込みます。
6. スイッチを引いて点灯を確認します。



注意



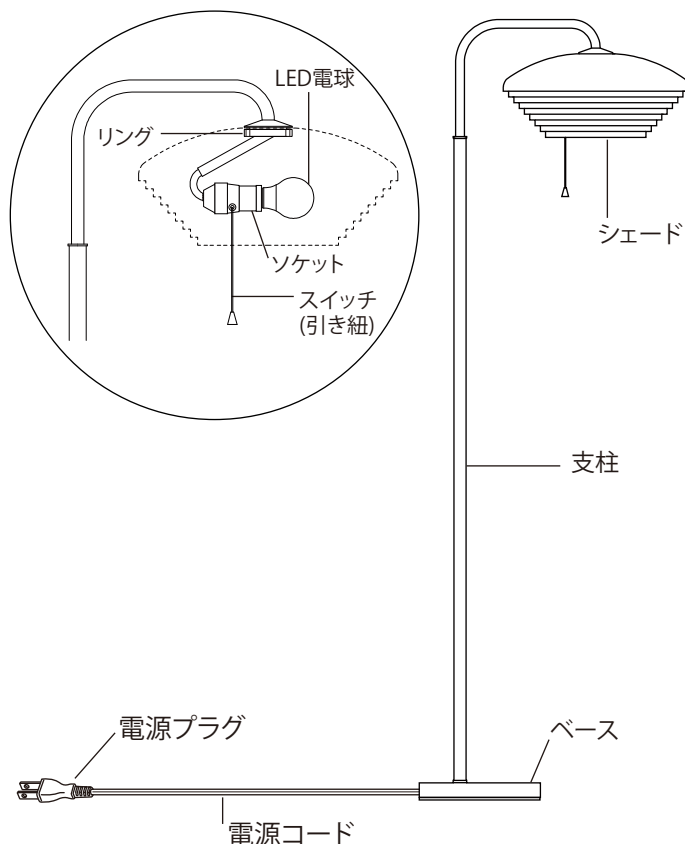
- ・点灯中及び消灯直後の電球やシェードは高温のため火傷等の恐れがありますので触るのはおやめください。
- ・電球の取扱には十分注意して下さい。破損、不点灯等事故の原因となります。

FLOOR LIGHT A811

DESIGN ALVAR AALTO

artek

完成図と名称



点灯・消灯のしかた

1. 電源プラグをコンセントに差し込みます。
2. スイッチの引き紐を引くと点灯します。
3. もう一度スイッチの引き紐を引くと消灯します。

修理サービス

ご使用中に異常が生じたときは、お使いになるのをやめ、電源を切って、お買い上げの販売店(工事店)にご相談ください。なお、ご相談されるときは器具の形名および、お買い上げ時期をお忘れなくお知らせください。

適合電球

口金/E26

LED電球60W形相当

東芝 LDA7L-G-K/60W/2 (付属)

お問合せ／

Vitra株式会社

〒150-0051

東京都渋谷区千駄ヶ谷3-59-4クエストコート原宿101



0120-610-599

お客様はお読みになったあとも必ず保管してください。

(021-05) A